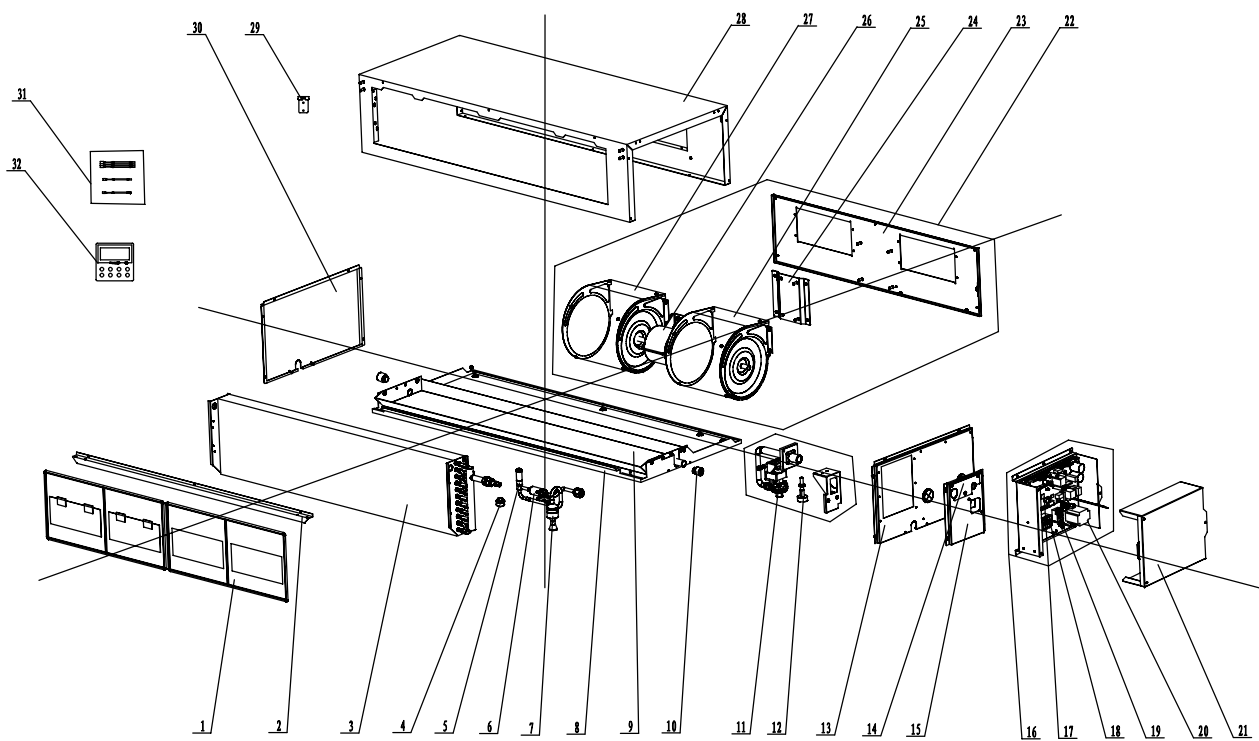


A

B



发放单位

- 13 标准
- 201 家上
- 22 原器
- 24 采购
- 29 出口
- 261 截止
- 43 钣金
- 44 喷漆
- 46 油漆
- 47 管一
- 48 喷漆
- 49 喷漆
- 50 控制
- 51 管二
- 55 管一
- 58 试制
- 61 巴西
- 62 喷漆
- 63 喷漆

是否属于客户化物料

- 是否
- 通用
- 通用
- 出口
- 内销

地点 状态

- 管一
- 管二
- 管三
- 管四
- 管五
- 管六
- 管七
- 管八
- 管九
- 管十
- 管十一
- 管十二
- 管十三
- 管十四
- 管十五
- 管十六
- 管十七
- 管十八
- 管十九
- 管二十
- 管二十一
- 管二十二
- 管二十三
- 管二十四
- 管二十五
- 管二十六
- 管二十七
- 管二十八
- 管二十九
- 管三十
- 管三十一
- 管三十二

物料 状态

- 钣金
- 喷漆
- 油漆
- 管一
- 管二
- 管三
- 管四
- 管五
- 管六
- 管七
- 管八
- 管九
- 管十
- 管十一
- 管十二
- 管十三
- 管十四
- 管十五
- 管十六
- 管十七
- 管十八
- 管十九
- 管二十
- 管二十一
- 管二十二
- 管二十三
- 管二十四
- 管二十五
- 管二十六
- 管二十七
- 管二十八
- 管二十九
- 管三十
- 管三十一
- 管三十二

序号	英文名称	中文名称	通用易损件 (*)	备注
32	Display Board	显示屏	*	
31	Sensor Sub-assy	传感器组件	*	
30	Left Side Plate Assy	左侧板组件	*	
29	Hook	挂钩	*	
28	Top Cover Board Assy	上盖板组件	*	
27	Blower	风机(右式)	*	
26	Brushless DC Motor	无刷直流电机	*	
25	Blower	风机(左式)	*	
24	Supporter	支架(底座)	*	
23	Blower Mounting Plate Sub-Assy	风机安装板组件	*	
22	Centrifugal fan assy	离心风机组件	*	
21	Electric Box Cover	电器盒盖	*	
20	Inductance	电感	*	
19	Terminal Board	接线板(2位)	*	
18	Terminal Board	接线板(4位)	*	
17	Main Board	主板	*	
16	Electric Box Assy	电器盒组件	*	
15	Cover Plate	盖板	*	
14	Seal plate	封板	*	
13	Right Side Plate	右侧板	*	
12	Water Level Switch	水位开关	*	
11	Water Pump	水泵	*	
10	Choke Plug of Drain Pipe	排水管堵头	*	
9	Water Tray Assy	接水盘组件	*	
8	Lower Cover Plate Sub-Assy	下盖板组件	*	
7	Filter	过滤器	*	分滤管组件
6	Strainer	过滤器	*	分滤管组件
5	Electronic Expansion Valve	电子膨胀阀	*	分滤管组件
4	Electric Expansion Valve Fitting	电子膨胀阀接头	*	
3	Evaporator Assy	蒸发器组件	*	
2	Guide groove of the filter screen	过滤器导沟槽组件	*	
1	Filter Sub-Assy	过滤器组件	*	

GREE

标记 分区 更改文件号 签名 年月 产品型号 VND24PHSA-TU

设计 2014/01/13 标准化 审核 散器审核 图样标注 重量 比例 爆炸图

工艺 审定 共 张 第 张 物料编码: VND24PHSAT(U).BZ000000